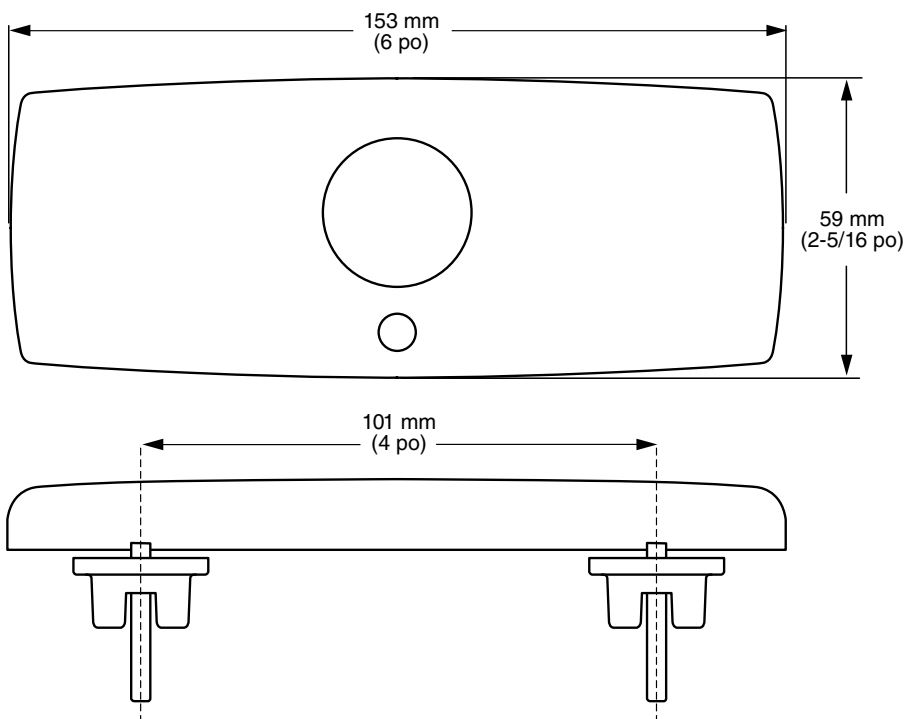


**NUMÉRO DE MODÈLE :**

- 702P400 Plaque de tablier en métal de 4 po avec boulon de fixation de 1/4 po. Fini en chrome poli.



**DESCRIPTION GÉNÉRALE :**

Plaque de tablier en métal à utiliser avec les robinets Selectronic Paradigm<sup>MC</sup> à montage sur une seule pièce. Une vis de fixation empêche le bec du robinet de tourner. Les boulons de fixation de 1/4 po avec écrous à serrage rapide fixent la plaque sur le tablier.

**CARACTÉRISTIQUES DU PRODUIT :**

- À utiliser avec les robinets Selectronic Paradigm<sup>MC</sup>
- Fabrication en métal
- Une vis de fixation empêche le bec du robinet de tourner
- Les boulons de fixation de 1/4 po avec écrous à serrage rapide fixent la plaque sur le tablier
- **Dimensions de la plaque de tablier de 4 po :**  
6 po x 2-3/8 po x 1/4 po (153 mm x 59 mm x 7 mm)

**CARACTÉRISTIQUES SUGGÉRÉES**

La plaque de tablier est fabriquée en métal avec une vis de fixation pour empêcher le bec du robinet de tourner. Boulons de fixation de 1/4 po avec écrous à serrage rapide. Le raccord est le modèle American Standard numéro 702P400.002.